

Modular Cooking

Stekhäll-HP, el, Bänkmmodell, 1200mm, nitro chrome, 2/3 slät & 1/3 räfflad yta

Produkt # _____

Modell # _____

Namn # _____

SIS # _____

AIA # _____



391405 (E9IIMDAOMIA)

Stekhäll-HP, el. Bänkmmodell. 1200mm. Skrapptålig nitro chrome beläggning med 2/3 slät yta och 1/3 räfflad, termostat kontroll, skrapa ingår.

Kort specifikation

Pos.

Stekhäll-HP med skrapptålig nitro chrome beläggning med 2/3 slät yta och 1/3 räfflad. Värmeelement placerade under hällen säkerställer snabb uppvärmning och snabb temperaturåterhämtning. Termostatstyrd kontroll som ger exakt temperaturreglering. Installeras på öppna underskåp eller konsolsystem. Stora lådor under tillagningsytan för uppsamling av fett. Stekhällen är tillverkad helt i rostfritt stål med Scotch Brite-finish. Extra robust häll som är 20 mm tjock i rostfritt stål.

Huvudfunktioner

- Exklusive IcyHot installation: kombinera Fry Top HP med kyl-/frysbas HP med dubbel temperatur och få en enda produkt som samtidigt ökar produktiviteten och underlättar matlagning och förvaring.
- Enheten ska monteras på underrede, bryggmontage eller konsolsystem.
- Infraröda värmeelement monterade under kokytan.
- Säkerhetstermostat och termostatkontroll.
- Två stora tömningshål på tillagningsytan medger tömning av fett i två separata 3 liters uppsamlare som sitter under tillagningsytan.
- Höga stänkskydd i rostfritt stål på tillagningsytans baksida och sidor.
- Den speciella utformningen på kontrollvredsystemet skyddar mot vattenintrång.
- Kapslingsklass IPX5.
- Enheten har 4 oberoende kontroller för att reglera temperaturen på spishällen.
- Skrapptålig yta.
- Yta som är enkel att rengöra och motståndskraftig mot korrosion.
- Temperatur från 120° till 280°C.
- Lämplig som bänkinstallation.

Konstruktion

- Stekytan är 2/3 slät och 1/3 räfflad
- Utvändiga paneler i rostfritt stål med Scotch Brite-behandling.
- Rät vinkel mellan enheterna för att undvika utrymmen där smuts kan tränga in.
- Stor arbetsyta med 930 mm djup.
- Bänkskiva i AISI 304 rostfritt stål, 2 mm tjock.
- Extra robust häll som är 20 mm tjock i rostfritt stål.

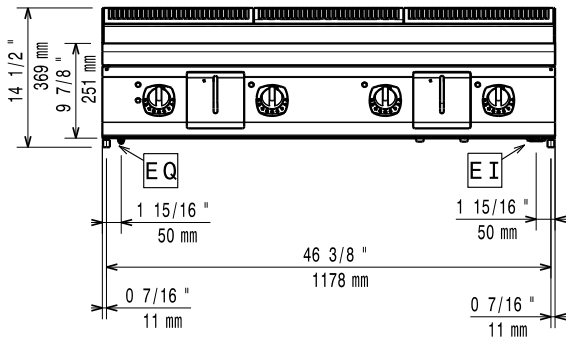
Medföljande tillbehör

- 1 av Skrapa för slät häll. PNC 164255
Utbytbara blad.
- 1 av Skrapa för räfflad stekhäll. PNC 206420

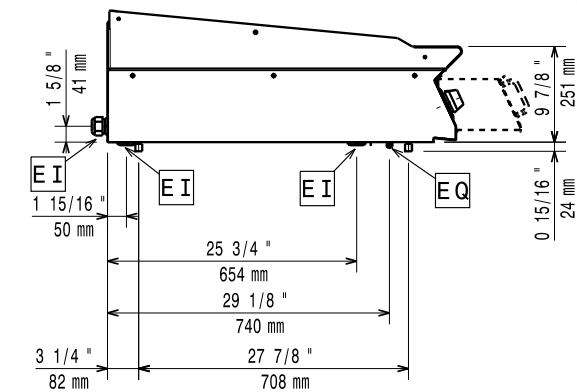
Övriga Tillbehör

- Skrapa för slät häll. Utbytbara blad. PNC 164255
- Stöd för bromontage, 1200 mm PNC 206139
- Stöd för bromontage, 1400 mm PNC 206140
- Stöd för bromontage, 1600 mm PNC 206141
- BAKKANTHYLLA 1200MM-MARIN PNC 206309
- Vattenavlopp till stekhäll XP900 HP PNC 206345
- Skrapa för räfflad stekhäll. PNC 206420
- - NOT TRANSLATED - PNC 206455
- Fronträcke, rostfritt, 1200 mm PNC 216049
- Fronträcke, rostfritt, 1600 mm PNC 216050

Front

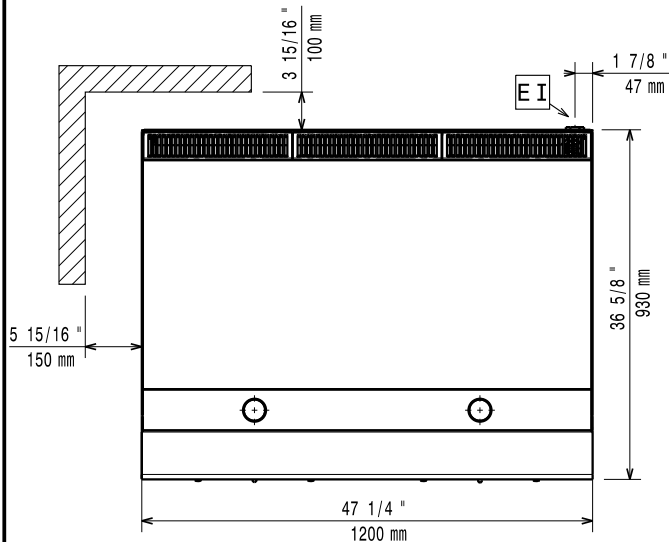


Sida



EI = Elektrisk anslutning
 EQ = Ekvipotentialet skruv

Topp


Elektricitet

| | |
|----------------|-------------------------|
| Spänning: | 380-400 V/3 ph/50-60 Hz |
| Förberedd för: | |
| Total watt: | 20 kW |

Viktig information

| | |
|-----------------|---------------------|
| Ytermått, bredd | 1200 mm |
| Ytermått, djup | 930 mm |
| Ytermått, höjd | 250 mm |
| Nettovikt: | 150 kg |
| Fraktvikt: | 189 kg |
| Frakthöjd: | 580 mm |
| Fraktbredd: | 1020 mm |
| Fraktdjup: | 1260 mm |
| Fraktvolym: | 0.75 m ³ |
| Konfiguration: | Topp |
| Stekyta bredd: | 1194 mm |
| Stekyta djup: | 610 mm |

If appliance is set up or next to or against temperature sensitive furniture or similar, a safety gap of approximately 150 mm should be maintained or some form of heat insulation fitted.